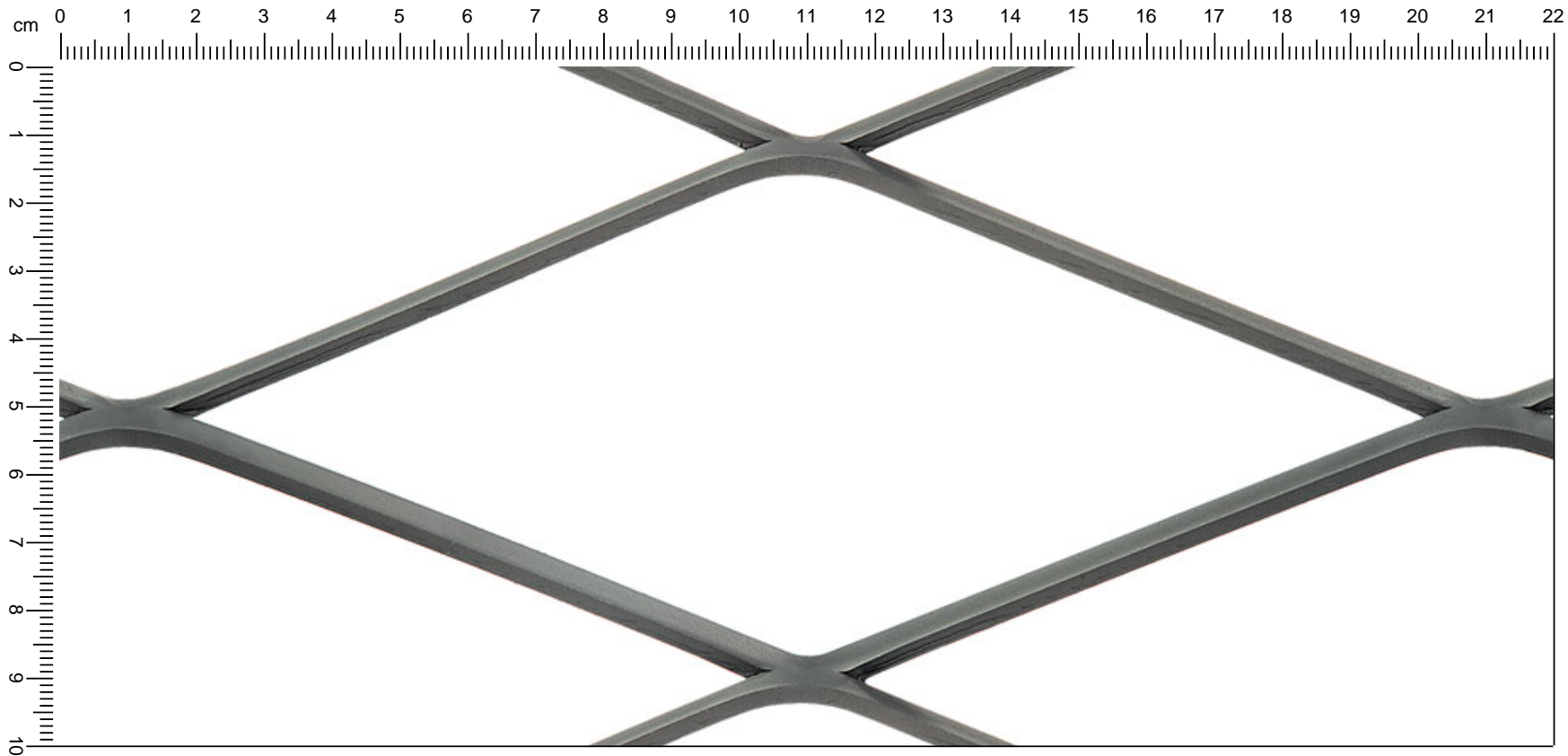


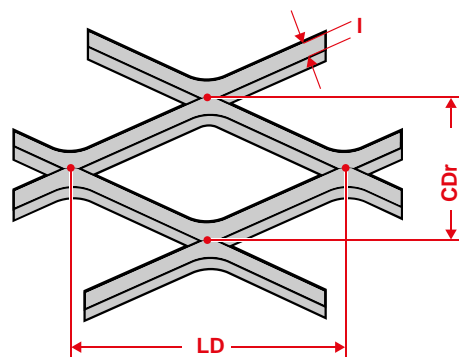
8 | Mailles rhomboïdales



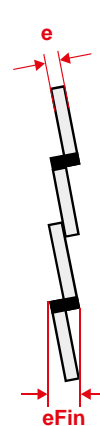
Références

Nom: Geom LD x CDn (CDr) - l x e
Geom: E=Hexagonale, R=Losange, Q=Carrée, T=Ronde, S=Aplatie
LD: Longue Diagonale
CDr: Courte Diagonale réelle
l: lanière
e: épaisseur
eFin: épaisseur apparente
Larg - LD: Largeur dans le sens LD
Long - CD: Longueur dans le sens CD

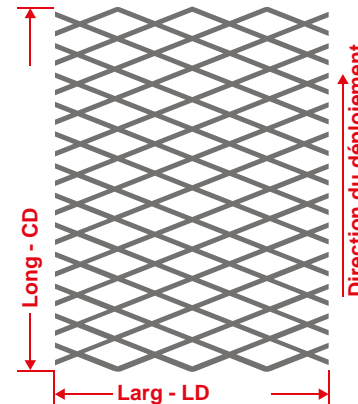
Dimensions maille



Section



Dimensions formats



Product data

Matériau	Nom	e mm	Poids kg/m ²	Rouleau Sur demande
Acier au carbon	R 200 x 75 (80) - 6,6 x 3	3,0	3,9	✓