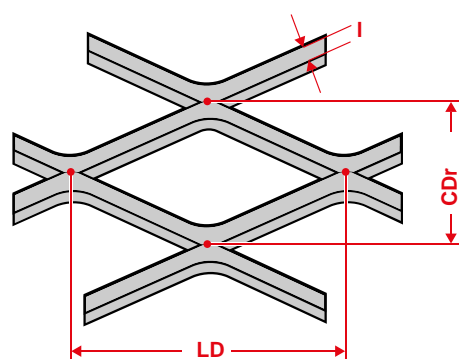


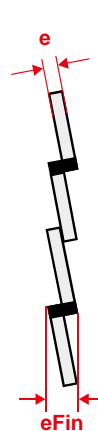
## Références

**Nom:** Geom LD x CDn (CDr) - l x e  
**Geom:** E=Hexagonale, R=Losange, Q=Carrée, T=Ronde, S=Aplatie  
**LD:** Longue Diagonale  
**CDr:** Courte Diagonale réelle  
**l:** lanière  
**e:** épaisseur  
**eFin:** épaisseur apparente  
**Larg - LD:** Largeur dans le sens LD  
**Long - CD:** Longueur dans le sens CD

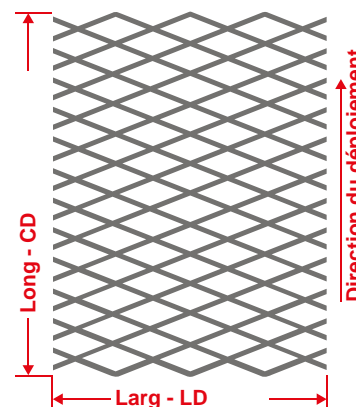
## Dimensions maille



## Section



## Dimensions formats



## Product data

Matériau	Nom	e mm	Poids kg/m <sup>2</sup>	Rouleau Sur demande
Acier au carbon	R 200 x 55 (62) - 6,2 x 3	3,0	4,7	☑